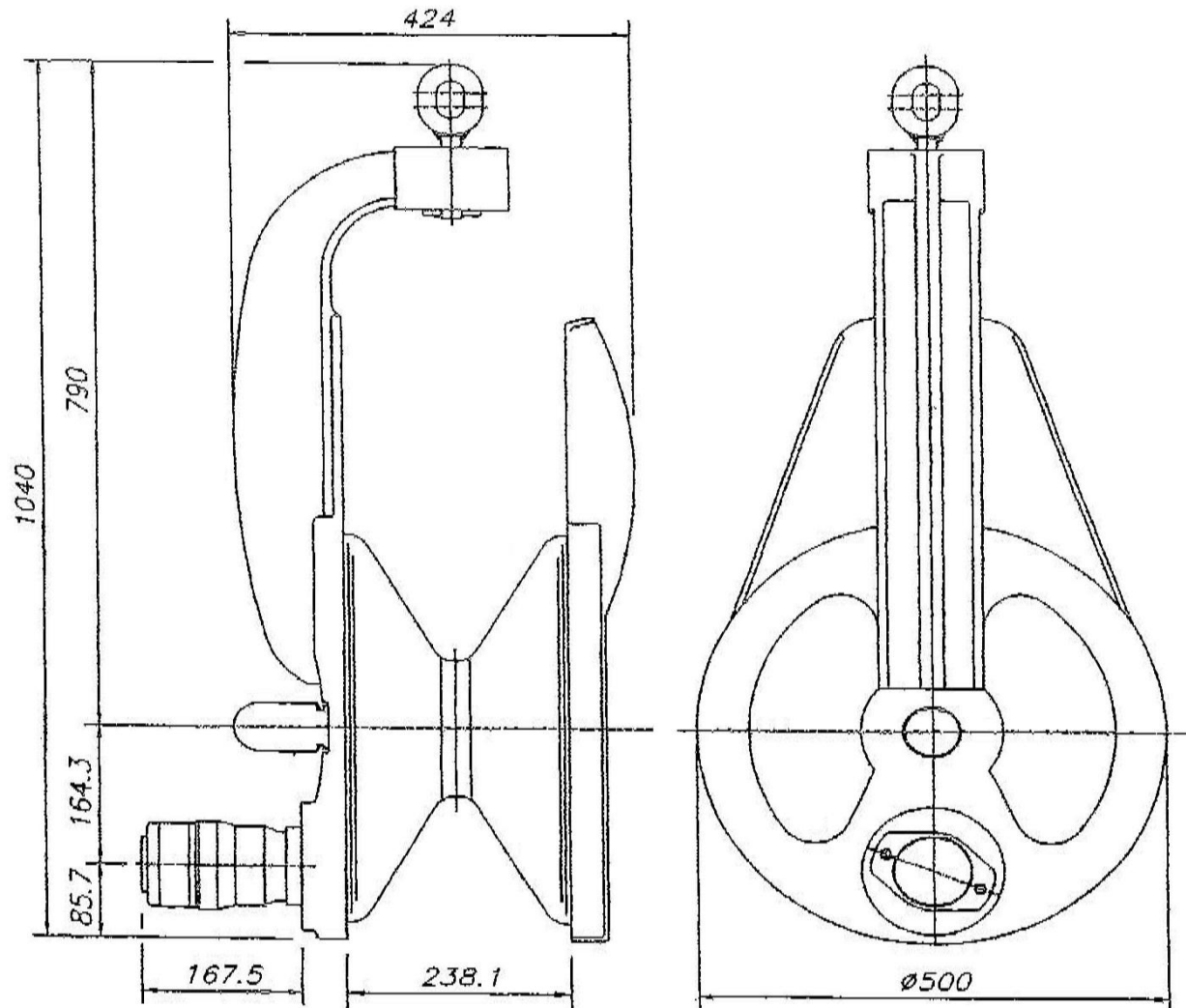


ALADOR DE YOYO DE 19" COM BOBINE LARGA



ESPECIFICAÇÕES TÉCNICAS

Força de tração	1.350 kg
R.P.M. Máximas	38
Caudal máximo	60 L / Min
C.C. por rotação	1.542 cm
Pressão de trabalho máxima	140 Bar
Potência por cada 10 R.P.M.	5 CV
Velocidade de enrolamento por	0.942 m
Relação I	7.71
Motor	OMR200
Redutor	Cremalheira / Pinhão