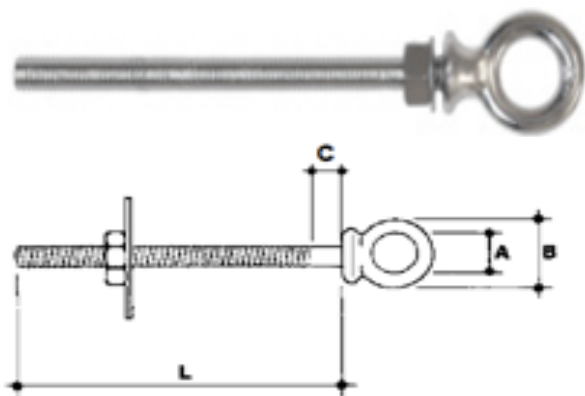


OLHAIS DE SUSPENSÃO INOX AISI316

OLHAIS REDONDOS ROSCADOS AISI316



REFERÊNCIA	TAMÂNHO mm	A mm	B mm	L mm	C mm	PESO kg
INOX-ORR06040	M 6 x 40	12	22	40	4	0,020
INOX-ORR06060	M 6 x 60	12	22	60	6	0,030
INOX-ORR06080	M 6 x 80	12	22	80	8	0,030
INOX-ORR08060	M 8 x 60	14	27	60	6	0,050
INOX-ORR08080	M 8 x 80	14	27	80	8	0,060
INOX-ORR08100	M 8 x 100	14	27	100	10	0,060
INOX-ORR10100	M 10 x 100	16	31	100	10	0,100
INOX-ORR10120	M 12 x 120	18	36	120	12	0,160

OLHAIS DE SUSPENSÃO MACHO AISI316 DIN580



REFERÊNCIA	TAMÂNHO mm	A mm	B mm	C mm	D mm	E mm	L mm	S mm	CARGA DE TRABALHO			PESO kg
									⊥ kg	∧ kg	└ kg	
INOX-OS580M06	M 6	6	36	20	20	6	13	8	90	60	45	0,050
INOX-OS580M08	M 8	8	36	20	20	6	13	8	140	100	70	0,060
INOX-OS580M10	M 10	10	45	25	25	8	17	10	230	170	115	0,120
INOX-OS580M12	M 12	12	54	30	30	10	20,5	12	340	240	170	0,180
INOX-OS580M14	M 14	14	54	30	30	10	20,5	12	500	350	250	0,190
INOX-OS580M16	M 16	16	63	35	35	12	27	14	700	500	350	0,310
INOX-OS580M18	M 18	18	63	35	35	12	27	14	930	650	465	0,400
INOX-OS580M20	M 20	20	72	40	40	14	30	16	1200	860	600	0,440
INOX-OS580M24	M 24	24	90	50	50	18	36	20	1800	1290	900	0,940
INOX-OS580M30	M 30	30	108	60	65	22	45	24	3200	2300	###	1,800

OLHAIS DE SUSPENSÃO FÊMEA AISI316 DIN582



REFERÊNCIA	TAMÂNHO mm	A mm	B mm	C mm	D mm	E mm	S mm	CARGA DE TRABALHO			PESO kg
								⊥ kg	∧ kg	└ kg	
INOX-OS582M06	M 6	6	36	20	20	8,5	8	90	60	45	0,060
INOX-OS582M08	M 8	8	36	20	20	8,5	8	140	100	70	0,050
INOX-OS582M10	M 10	10	45	25	25	10	10	230	170	115	0,100
INOX-OS582M12	M 12	12	54	30	30	11	12	340	240	170	0,160
INOX-OS582M14	M 14	14	54	30	30	11	12	500	350	250	0,160
INOX-OS582M16	M 16	16	63	35	35	13	14	700	500	350	0,240
INOX-OS582M20	M 20	20	72	40	40	16	16	1200	860	600	0,380
INOX-OS582M24	M 24	24	90	50	50	20	20	1800	1290	900	0,770
INOX-OS582M30	M 30	30	108	60	65	25	24	3200	2300	###	1,600