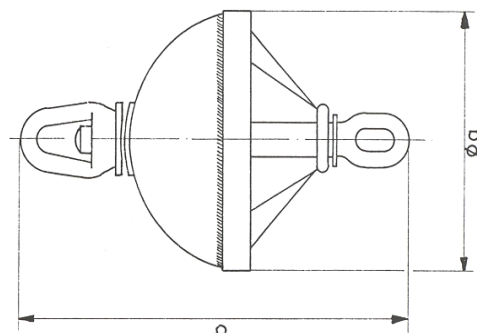
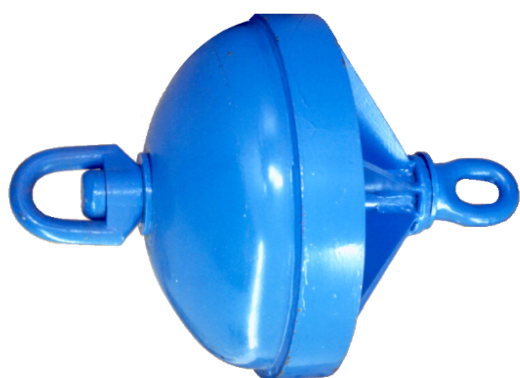
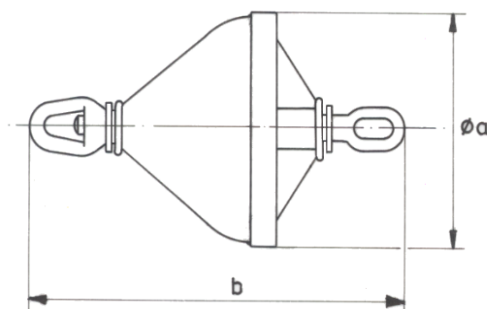


MEIA ESFERA EM AÇO PARA O CALÃO



REFERÊNCIA	DIMENSÕES			MATERIAL		PESO Kg
	PULEG.	A mm	B mm	CHAPA mm	BARRA mm	
FER-MEC18	18	457	734	10	70 X 12	70
FER-MEC21	21	533	830	10	80 X 16	102
FER-MEC24	24	610	930	12	100 X 16	142

CONE PARA O CALÃO EM AÇO C/EIXO GIRATÓRIO



REFERÊNCIA	DIMENSÕES			MATERIAL		PESO Kg
	PULEG.	A mm	B mm	CHAPA mm	BARRA mm	
FER-CAC16	16	406	700	5	60 x 8	39