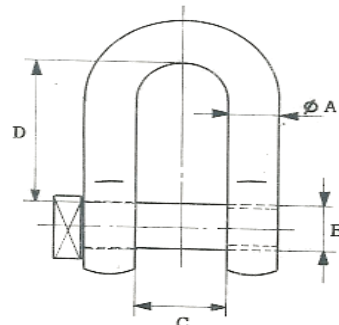


MANILHAS

MANILHA DIREITA COM PERNO DE QUADRA - LINHA AZUL

MANILHA DIREITA COM PERNO DE QUADRA EMBUTIDA - LINHA AZUL

MANILHA DIREITA COM PERNO DE FENDA - LINHA AZUL



MDQ



MDC



MDF

| REFERÊNCIA | | | CARGA DE TRABALHO Kg | DIMENSÕES (mm) | | | | PESO | | |
|---------------|---------------|---------------|-------------------------|----------------|----|----|-----|--------|-----------|-------|
| MDQ | MDC | MDF | | A | B | C | D | MDQ | Kg MDC | MDF |
| FER - MDQ10LA | | | 1.000 | 10 | 12 | 22 | 38 | 0,170 | | 0,180 |
| FER - MDQ12LA | FER - MDC12LA | FER - MDF12LA | 2.000 | 12 | 14 | 30 | 53 | 0,340 | 0,320 | 0,330 |
| FER - MDQ16LA | FER - MDC16LA | FER - MDF16LA | 3.250 | 16 | 20 | 32 | 55 | 0,660 | 0,600 | 0,610 |
| FER - MDQ20LA | FER - MDC20LA | FER - MDF20LA | 4.750 | 20 | 22 | 32 | 58 | 0,980 | 0,870 | 0,910 |
| FER - MDQ22LA | FER - MDC22LA | FER - MDF22LA | 6.500 | 22 | 25 | 37 | 74 | 1,420 | 1,320 | 1,350 |
| FER - MDQ25LA | FER - MDC25LA | FER - MDF25LA | 8.500 | 25 | 28 | 42 | 82 | 1,900 | 1,770 | 1,810 |
| FER - MDQ28LA | FER - MDC28LA | FER - MDF28LA | 9.500 | 28 | 32 | 46 | 89 | 2,900 | 2,700 | 2,750 |
| FER - MDQ32LA | FER - MDC32LA | FER - MDF32LA | 12.000 | 32 | 35 | 51 | 94 | 3,880 | 3,580 | 3,690 |
| FER - MDQ35LA | | | 13.500 | 35 | 40 | 57 | 115 | 4,860 | | |
| FER - MDQ40LA | | | 17.000 | 40 | 45 | 60 | 127 | 7,200 | | |
| FER - MDQ45LA | | | 25.000 | 45 | 50 | 73 | 150 | 11,080 | | |

CARACTERÍSTICAS:

MATERIAL..... AÇO DE ALTA RESISTÊNCIA
 MODELO..... SOUNETE
 COEFICIENTE DE SEGURANÇA MÍNIMO..... 5.1
 ACABAMENTO DE SUPERFÍCIE..... PINTADO
 COM CERTIFICADO DE FABRICO