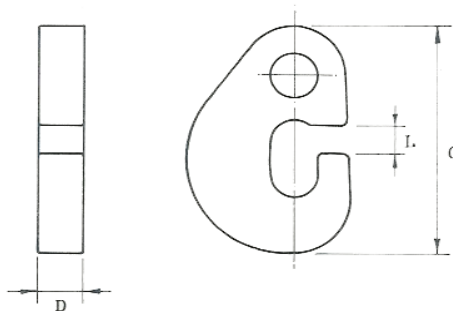


GATOS "G" E ARGOLÕES

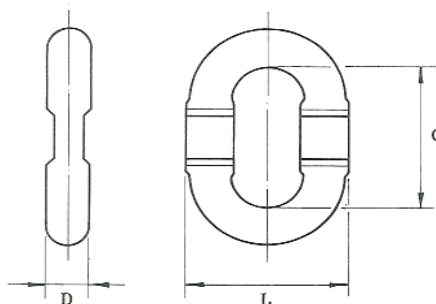
GATO TIPO "G" ALLOY - LINHA AZUL



GTG

REFERÊNCIA	CARGA DE TRABALHO Kg	DIMENSÕES (mm)			PESO Kg
		D	C	L	
FER-GTG12LA	2.000	15	88	10	0,370
FER-GTG16LA	3.250	20	125	14	1,050
FER-GTG20LA	4.750	25	125	14	1,310
FER-GTG22LA	6.500	25	163	19	2,400
FER-GTG25LA	8.500	30	163	19	2,880
FER-GTG28LA	9.500	35	205	25	4,880
FER-GTG32LA	12.000	40	205	25	5,610
FER-GTG35LA	13.500	40	245	31	7,680
FER-GTG40LA	17.000	50	245	31	9,600
FER-GTG45LA	25.000	50	275	37	12,500

ARGOLÃO OVAIS COM ENCAIXE - LINHA AZUL



AOE

REFERÊNCIA	CARGA DE TRABALHO Kg	DIMENSÕES (mm)			PESO Kg
		D	C	L	
FER-AOE12LA	2.000	12	55	49	0,150
FER-AOE16LA	3.250	16	70	62	0,320
FER-AOE20LA	4.750	20	90	80	0,660
FER-AOE22LA	6.500	22	100	84	0,820
FER-AOE25LA	8.500	25	110	95	1,200
FER-AOE28LA	9.500	28	125	106	1,380
FER-AOE32LA	12.000	32	145	124	2,580
FER-AOE35LA	13.500	35	160	135	3,350
FER-AOE40LA	17.000	40	180	155	5,040
FER-AOE45LA	25.000	45	200	170	6,890