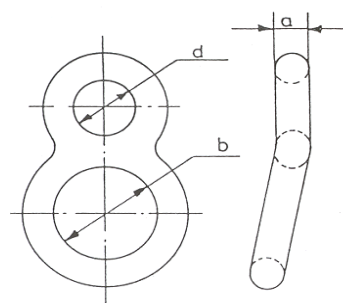
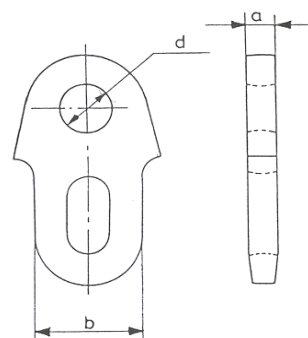


ARGOLÃO DA MALHETA



REFERÊNCIA	DIMENSÕES mm			CARGA DE TRABALHO Kg	PESO Kg
	A	B	D		
FER-AM20	20	70	25	3 000	1,150
FER-AM22	22	80	32	3 750	1,500
FER-AM25	25	80	32	4 800	2,000
FER-AM28	28	85	40	6 000	2,960
FER-AM32	32	100	45	7 500	4,100
FER-AM40	40	100	45	12 000	7,115

OITO DA MALHETA



REFERÊNCIA	DIMENSÕES mm			CARGA DE TRABALHO Kg	PESO Kg
	A	B	D		
FER-OM20	20	67	28	3000	1,265
FER-OM22	22	77	35	3750	2,380
FER-OM25	25	77	35	4800	2,500
FER-OM28	28	82	40	6000	2,755
FER-OM32	32	97	45	7500	3,775
FER-OM40	40	97	45	12000	4,260